

Raupendumper



C12R-A

Gewicht: 1100 kg

Nutzlast: 1150 kg

Kippwagenvolumen: 0.52 m³

C12R-A

 **avesco**

Gute Produkte. Guter Service. Gute Arbeit.



Thwaites

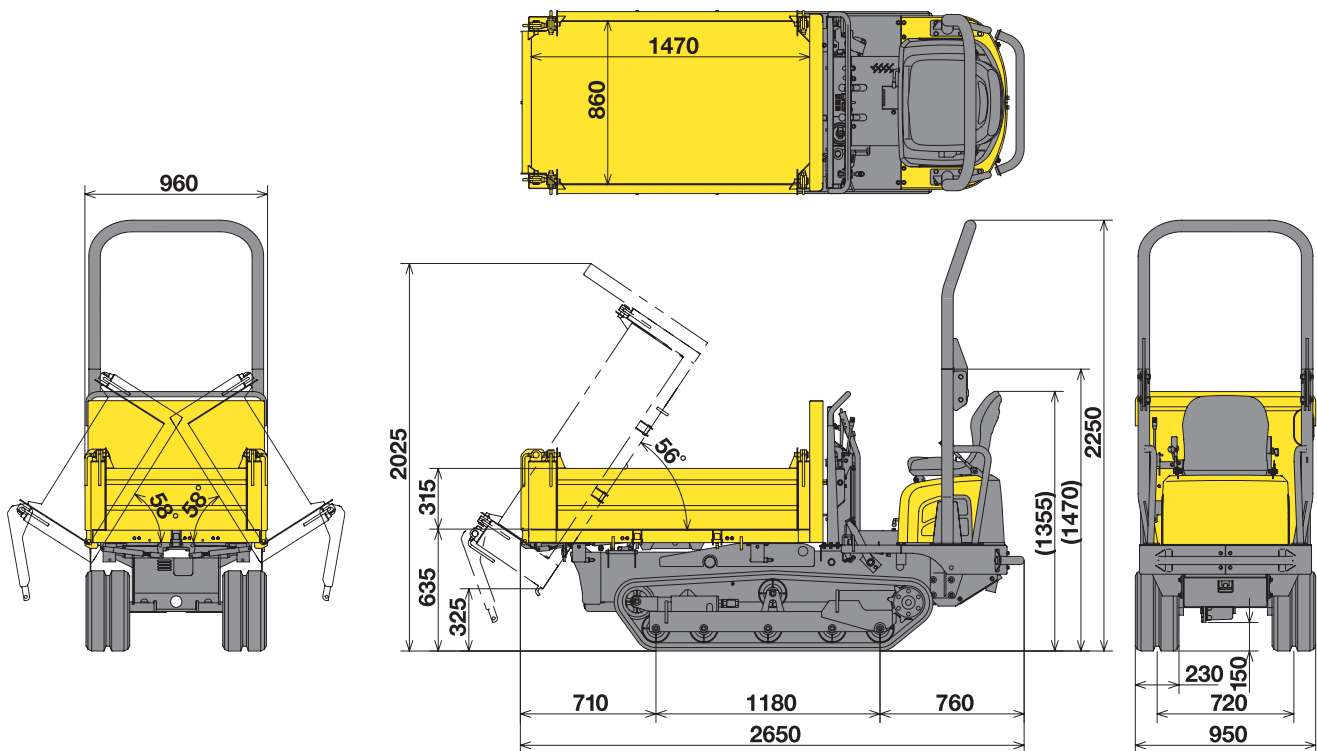


AMMANN

ENDRESS+ESCHER®

Einsatzgewicht +- 2%: 1100 kg
Nutzlast: 1150 kg

Technische Änderungen vorbehalten.
Abmessungen in mm.



Motor

2-Zylinder Yanmar Diesel	2TE67L-FW
Leistung	7,7 kw / 10,5 PS / 2800 U/min
Hubraum	507 cm ³
Max. Drehmoment	31,5 N.m. / 2100 U/min

Unterwagen

Kettenbreite	230 mm
Bodenfreiheit	150 mm
Bodendruck (unbeladen/beladen)	0,20 / 0,41 kg/cm ²

Leistungen

Kippwinkel (Rückseite/Seiten)	56° / 58°
Abmessungen des Kippwagens (L x B x H)	1470 x 860 x 315 mm
Kippvorrichtung	3 seitig
Kippwagenvolumen (randvoll/gehäuft)	0,4 / 0,52 m ³
Bodenfreiheit Kippwagen in höchster Position	325 mm
Max. Steigfähigkeit	30°
Max. Fahrgeschwindigkeit (Vorwärts/Rückwärts)	5,5 km/h
Wendekreis	1810 mm

Verschiedenes

Hydrauliktank	16,5 l
Zahnradpumpe (für den Kippwagen)	11,4 l/min x 160 bar
Kraftstofftank	14,5 l
Hydrauliksystem	2,0 l
Schalldruckpegel LwA (2000/14/EG & 2005/88/EG)	100 dBA

Avesco AG

CH-4901 Langenthal
info@avesco.ch
www.avesco.ch

Avesco TEC

Bautechnik
0848 TEC TEC
0848 832 832

Avesco CAT

Baumaschinen
0848 CAT CAT
0848 228 228

Avesco YALE

Fördertechnik
0848 YAL YAL
0848 925 925

Avesco ENERGY

Energiesysteme
0848 ENERGY
0848 363 749

avesco
Gute Produkte. Guter Service. Gute Arbeit.

TEC