

# Raupendumper



**C30R-2A**

**Gewicht: 2365 kg**

**Nutzlast: 2500 kg**

**Kippwagenvolumen: 1.24 m<sup>3</sup>**

**C30R-2A**

**avesco**

**TEC**

Gute Produkte. Guter Service. Gute Arbeit.

**SANDVIK**

**SCHWING**  
Stetter

**Thwaites**

**KAESER**  
KOMPRESSOREN

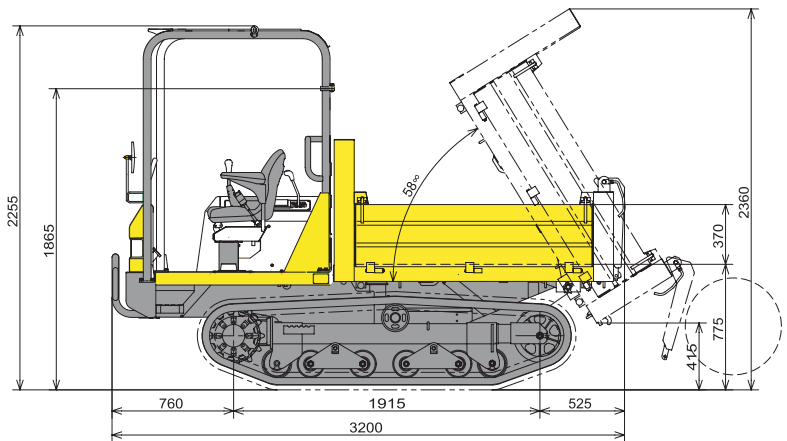
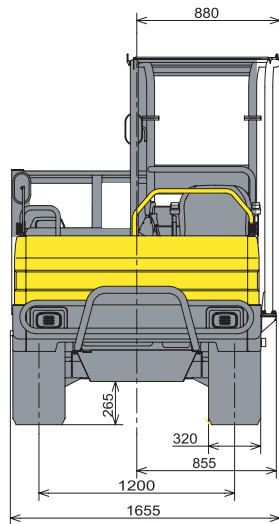
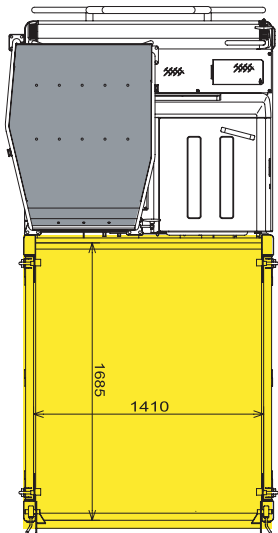
**SIG**

**AMMANN**

**ENDRESS**

**Einsatzgewicht: 2365 kg**  
**Nutzlast: 2500 kg**

Technische Änderungen vorbehalten.  
 Abmessungen in mm.



## Motor

3-Zylinder Yanmar Diesel	3TNV88-SFW
Leistung	19,1 kw / 26 PS / 2200 U/min
Hubraum	1642 cm <sup>3</sup>
Kühlung	Wasser
Max. Drehmoment	107,9 N.m. / 1320 U/min

## Leistungen

Kippwinkel	58°
Abmessungen des Kippwagens (L x B x H)	1685 x 1410 x 370 mm
Kippvorrichtung	1 seitig
Kippwagenvolumen (randvoll / gehäuft)	0,88 / 1,24 m <sup>3</sup>
Bodenfreiheit Kippwagen in höchster Position	415 mm
Max. Steigfähigkeit	30°
Max. Fahrgeschwindigkeit (Vorwärts/Rückwärts)	8,2 km/h

## Unterwagen

Kettenbreite	320 mm
Bodenfreiheit	265 mm
Bodendruck (unbeladen / beladen)	0,27 / 0,57 kg/cm <sup>2</sup>

## Verschiedenes

Antrieb	Hydraulikmotor mit Zahnrad
Hydrauliktank	13 l
Hydrauliksystem	18 l
Kraftstofftank	40 l
Brake	Mehrscheibenbremse in Ölbad
Schalldruckpegel LwA (2000/14/EG & 2005/88/EG)	100 dBA*

\* provisorische Daten

### Avesco AG

CH-4901 Langenthal  
 info@avesco.ch  
 www.avesco.ch

### Avesco TEC

Bautechnik  
 0848 TEC TEC  
 0848 832 832

### Avesco CAT

Baumaschinen  
 0848 CAT CAT  
 0848 228 228

### Avesco YALE

Fördertechnik  
 0848 YAL YAL  
 0848 925 925

### Avesco ENERGY

Energiesysteme  
 0848 ENERGY  
 0848 363 749

**avesco**

**TEC**

Gute Produkte. Guter Service. Gute Arbeit.