

**Die Stromversorgung eines Rechenzentrums war noch nie so einfach.**

[www.avesco.ch](http://www.avesco.ch)

 **avesco**   
Energiesysteme

Rechenzentren können  
sich weder einen  
Stromausfall noch  
Störungen leisten.

Dagegen haben wir  
eine einfache Lösung.

Cat® Notstromversorgungs-Lösungen sind ein massgeschneidertes nahtlos integriertes Stromversorgungssystem, das Ihren spezifischen Bedürfnissen entspricht. Integration heisst die Sicherstellung, dass die Geräte für eine optimale Leistung vorkonfiguriert sind.

Durch die Wahl eines einzigen Lieferanten haben Sie einen Ansprechpartner. Dazu kommt, dass nur Cat® ein globales Händlernetz bietet, das Ausbildung, Prüfung, Wartung und Notfallmassnahmen zur Verfügung stellt.



# Modulare und skalierbare Lösungen.

Mit dem anhaltenden Wachstum in der Informationstechnik, dem IT-Profilbereich und Leistungsdichte erreichen Betreiber von Rechenzentren überall schnell die Kapazitätsgrenzen von Raum oder Leistung. Modulare und skalierbare Strom-Lösungen, wie zum Beispiel das Caterpillar **CRITICAL POWER MODULE** helfen erfolgreich, Ihre Organisation wirtschaftlich und schnell zu unterstützen.

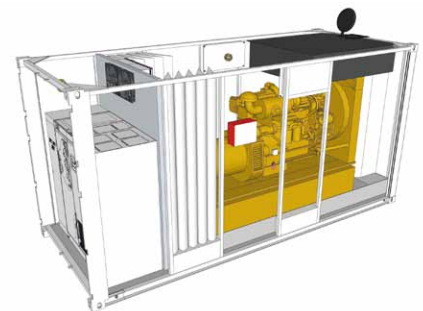
Das bewährte Power-Module-Design (davon sind mehr als 2000 Einheiten in Betrieb) bietet den zusätzlichen Vorteil einer Cat® UPS Schwungrad-Speicherung – so enthält eine CPM Modul einen Cat® Diesel-Generator, das Cat® UPS Schwungrad und eine Automatik-Transferschaltung zusammen verbaut in einem Container und im Werk geprüft.

## Modularität

Standard CPM Lösungen <sup>1</sup>	CPM250	CPM500	CPM750	CPM1000
UPS Leistung [kVA]	250	500	750	1000
Notstrom Genset Leistung [kVA]	400	650	1100	1400
Grösse Container	Standard ISO 20'	Standard ISO 40'	Standard ISO 40'	Standard ISO 40'
Standard-Autonomie mind.	8h	8h	8h	6h

<sup>1</sup> Anpassbare Lösungen

- > Plug & play Container-Lösungen
- > Geringerer Platzbedarf
- > Rechenzentren in einer Vielzahl von Umgebungen möglich
- > Reduzierung der Inbetriebnahme-Zeit



## Skalierbarkeit

Genset und UPS Kombinationen <sup>2</sup>	UPS / USV								
	250 kVA	500 kVA	750 kVA	1000 kVA	1250 kVA	1500 kVA	2000 kVA	2250 kVA	
400 kVA	•								
650 kVA	•	•							
1100 kVA	•	•	•						
1600 kVA	•	•	•	•					
1875 kVA	•	•	•	•	•				
2250 kVA	•	•	•	•	•	•			
2500 kVA	•	•	•	•	•	•	•		
3000 kVA	•	•	•	•	•	•	•	•	

<sup>2</sup> Weitere Optionen auf Anfrage

- > Zusätzlicher Strom für Ihren Nicht-IT-Bedarf (Short-Break)
- > Für mehr Strom wenn das Unternehmen wächst
- > Im Feld ausbaufähige Lösungen
- > Kostenkontrolle



# Wieso Cat-Schwungrad-USV für mein Rechenzentrum?

## Cat® Schwungrad USV (UPS / Uninterruptible Power Supply)

---

Mit 97% Gesamtwirkungsgrad, minimaler Wartung und den niedrigsten Betriebskosten in der Industrie, schützt die Cat® Schwungrad USV (UPS) effizient und zuverlässig Ihre Daten-Center und bietet eine totale Stromkontrolle, welche kritische Belastungen während der Übergangsphase vom Stromnetz in die Notstromversorgung unterstützt. Mit über 2800 Einheiten weltweit in Betrieb hat diese Technologie ihre Zuverlässigkeit unter Beweis gestellt.

- > Green-Technology, ohne Batterien
- > Ermöglicht sehr geringen PUE (Power Usage Effectiveness)
- > Hoher Wirkungsgrad bei Voll- und Teillast
- > Einfache Kühlung mit Aussenluft
- > Flexible Redundanz von N bis 2 (N +1)
- > Erweiterbar in 250 kVA-Schritten
- > Redundanter Genset-Start ab USV
- > Reduzierte Standfläche
- > Einfache Wartung



## Avesco AG, Energiesysteme

---

### Wir liefern die Energie dort wo sie gebraucht wird.

Die Sparte Energiesysteme von Avesco ist der ideale Partner für vollständige Systemlösungen im Bereich Energie. Wir übernehmen für Sie die Planung, Lieferung, Inbetriebnahme und Wartung von Systemlösungen in den Bereichen Notstromversorgung, Blockheizkraftwerke (Wärme-Kraft-Kopplungs-Anlagen) und Industriemotoren

## Kundendienst

---

### Konzentrieren Sie sich auf Ihre Kernkompetenzen

Sie haben sich für eine Energiesystem-Lösung von Avesco entschieden. Erstklassiger Service gehört bei Avesco zur Grundausstattung, damit können Sie sich voll und ganz auf das konzentrieren, worauf es ankommt: Ihr Geschäft.

### Wartung

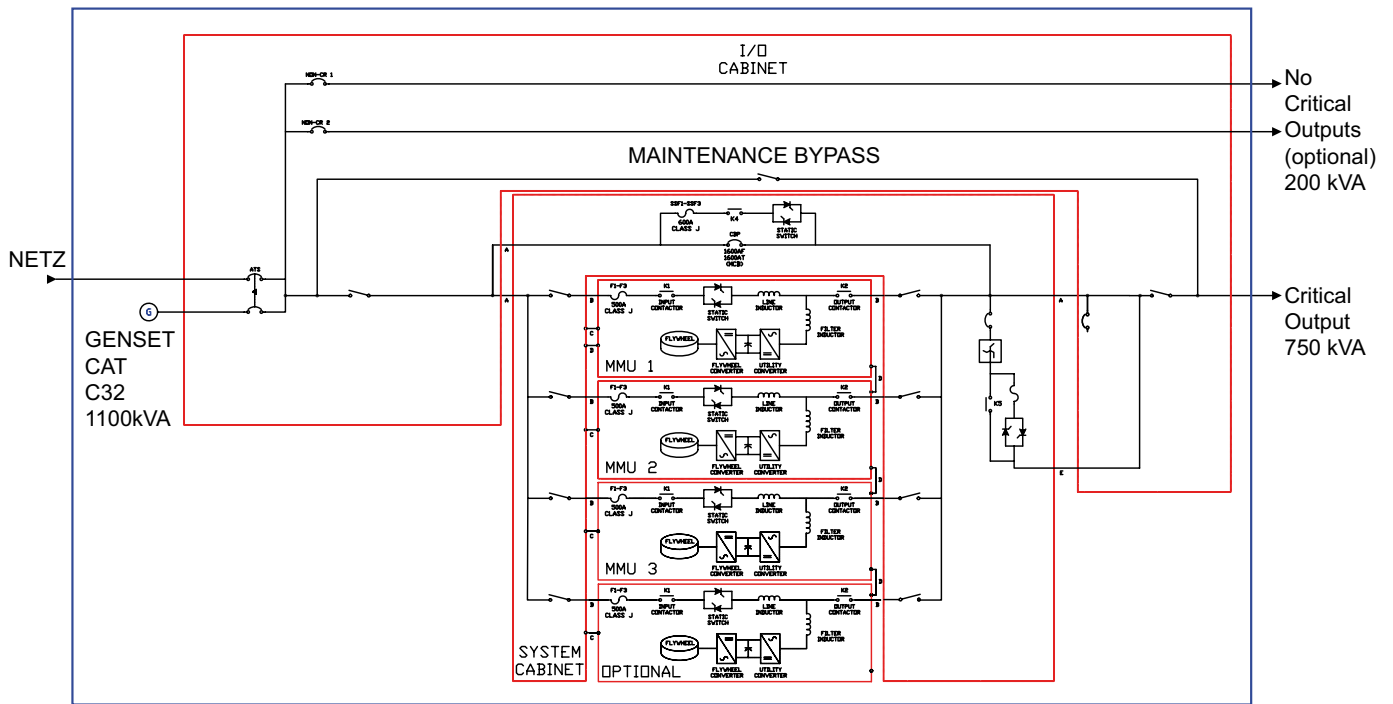
Avesco kümmert sich um die präventive Wartung, damit Ihre Systeme zuverlässig die volle Leistung bringen. Maximale Maschinenverfügbarkeit und hohe Werterhaltung zu kalkulierbaren Kosten.

### Reparaturen

Damit Ihr Motor schnell einsatzbereit ist, stehen Ihnen über 30 bestens ausgebildete mobile Servicetechniker und Mechaniker zur Verfügung. Überall in der Schweiz.

- > Erfahrene Techniker mit 24/7 Service
- > Finanziell robuster und flexibler Partner
- > Schweizweite Abdeckung
- > Kundenspezifische Wartungsmodelle

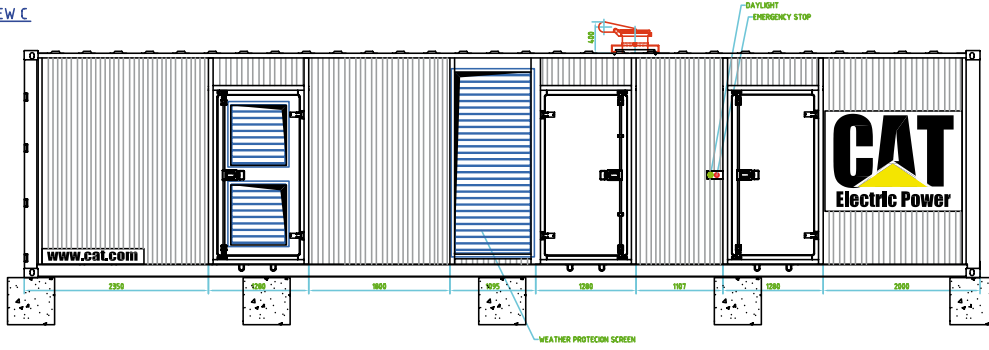
**TYPISCHES LAYOUT CPM 750 (n+1)**



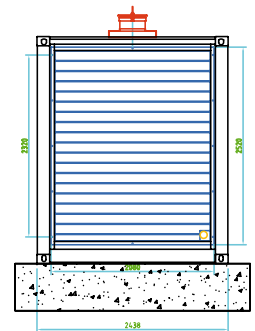
FOR INFORMATIONAL PURPOSES ONLY, DO NOT RELY UPON FOR CONSTRUCTION

**CPM500 - CPM1000 CONTAINER**

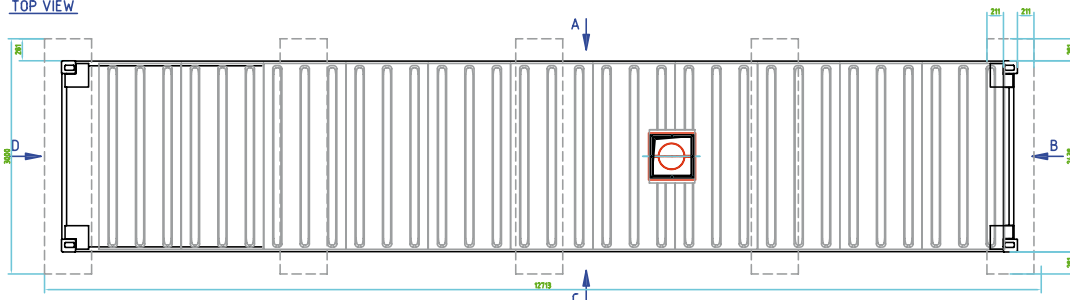
VIEW C



VIEW B



TOP VIEW



# Totale Systemintegration. Die Cat®-Lösung auf einen Blick.

## PRODUKTE

### Diesel Generator Sets

33 kVA bis 3'100 kVA pro Einheit  
Schnelles Parallelschalten von mehreren Stromaggregaten

### Schwungrad UPS

120 kVA bis 1500 kVA pro Einheit  
Multi MVA Lösungen durch parallel Schaltung

### Automatische Not-Netz-Umschaltung (ATS)

Kundenspezifische Lösungen

### Schaltanlagen

Kundenspezifische Lösungen

### Steuerung

Integration mit Ihrem Building Management System (BMS)

### Container-Lösungen

Kundenspezifische Lösungen

## DIENSTLEISTUNGEN

### Über 30 Servicetechniker schweizweit

Techniker Pikettdienst 24 / 7

### Integrierte Systemtests

Kundenspezifische Lösungen

### Produkt-Support

Servicevereinbarungen  
Erweiterte Garantieprogramme  
Alles aus einer Hand Garantie für die vollständige Lösung

### Finanzielle Lösungen

Equipment Finanzierung / Baufinanzierung / Mieten und Darlehen

### Vermietung hochwertiger Leistung für Ihre temporären Bedürfnisse

30 kVA bis 2250 kVA pro Einheit

### Training

Avesco Academy und on the Job

- > Ein Ansprechpartner von Design über Verkauf bis zum Service
- > Die Stromversorgung Ihres Rechenzentrums aus einer Hand
- > Sichergestellte Equipment Kompatibilität

