

APF 15/50

VORWÄRTSLAUFENDE RÜTTELPLATTE



KOMFORT UND LEISTUNG

Die APF 15/50 kombiniert das leistungsstarke Ammann Erregersystem mit branchenweit niedrigsten Hand-Arm-Vibrationswerten (HAV). Das Resultat: Ein kraftvoller Verdichter, der sich sicher und komfortabel bedienen lässt. Die vielen Zubehörteile der APF 15/50 lassen sich komplett ohne Werkzeug montieren. Die optional erhältliche Vulkollanplatte ist ideal für das Einrütteln von Pflastersteinen, während der Wassertank der Berieselungsanlage ideal für das Verdichten von Asphaltbelägen ist. Die Platte verfügt über eine Arbeitsbreite von 500 mm und eine Motorleistung von 2.9 kW (4 PS).

EINFACHE BEDIENUNG

- Bediener-sicherheit dank Führungs-bügel mit geringen HAV-Werten (unter 2.5 m/sec²)
- Maschinenrahmen lässt sich von allen Seiten gut greifen
- Hohe Wendigkeit fördert die Präzision und erleichtert die Arbeit

LEISTUNGSSTARKER VERDICHTER

- Grosszügig ausgelegte, starke Erregereinheit
- Erstklassige Verdichtungsleistung, Geschwindigkeit, Steigfähigkeit und Lebensdauer
- Kompakte Abmessungen ermöglichen das Arbeiten auf beengten Baustellen

IDEAL ALS LEIHMASCHINE

- Geringe Unterhaltskosten
- Vielfältig einsetzbar
- Anwenderfreundlich – auch für unerfahrene Bediener

INSTANDHALTUNG

- Wartungsfreies Erregersystem
- Kompletter Motorschutzrahmen
- Werkzeugfreie tägliche Wartung

VIELSEITIGE ZUSÄTZLICHE OPTIONEN

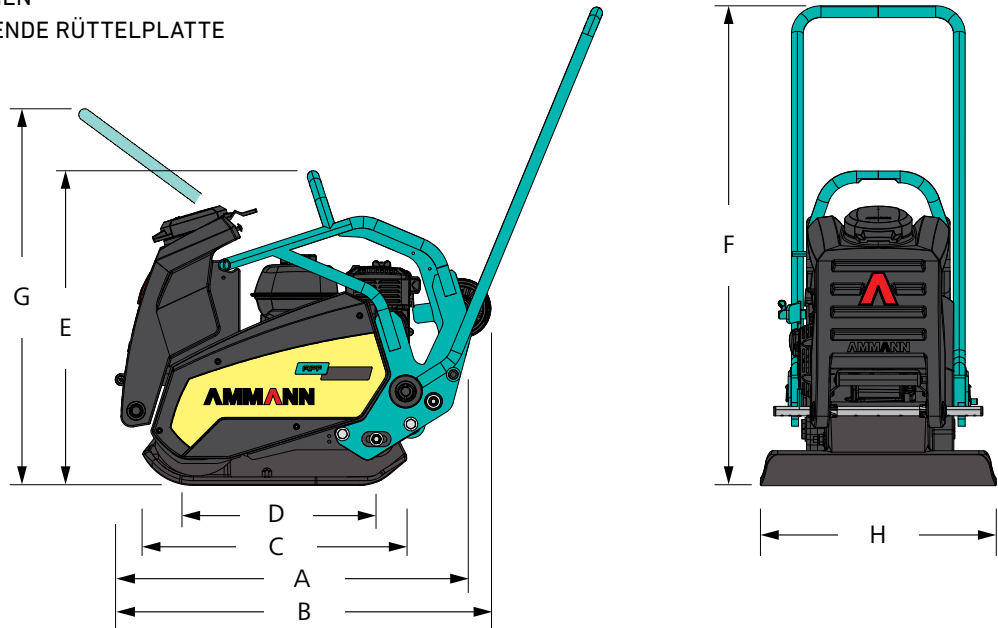
- Wassertank und Berieselungsanlage lassen sich ohne Werkzeug montieren
- Gummimatten für das Einrütteln von Pflastersteinen werkzeugfrei montierbar
- Festinstallierte Transportträger erleichtern das Umsetzen der Maschine auf der Baustelle

EINSATZBEREICHE

- Verdichtung enger Bereiche
- Ausbesserungsarbeiten im Asphaltbau
- Leichte bis mittelschwere Ausbesserungsarbeiten
- Rohrverlegung und Grabenbau
- Landschafts- und Gartenbau
- Erdarbeiten

AMMANN

TECHNISCHE SPEZIFIKATIONEN
APF 15/50 VORWÄRTSLAUFENDE RÜTTELPLATTE



ABMESSUNGEN & GEWICHT

BETRIEBSGEWICHTE GRUNDGERÄT	84 kg
BETRIEBSGEWICHTE MIT RAD & WASSERTANK	93 kg
A MASCHINEN LÄNGE	1020 mm
B MASCHINEN LÄNGE MIT RAD & WASSERTANK	1075 mm
C LÄNGE GRUNDPLATTE	559 mm
D LÄNGE BODENAUFPLAGE	352 mm
E MASCHINEN HÖHE	667 mm
F HÖHE STEUERBÜGEL (ARBEIT)	976 mm
G HÖHE STEUERBÜGEL (TRANSFER)	736 mm
H MASCHINENBREITE	500 mm

VERDICHUNGSLEISTUNG

MAX. VIBRATIONSFREQUENZ	100 Hz
MAX. ZENTRIFUGALKRAFT	15 kN
MAX. FLÄCHENLEISTUNG	bis zu 630 m ² /h
SPEZ. AUFLAGEDRUCK	9.0 N/cm ²

MOTOR

MOTOR	Honda GX 120
KRAFTSTOFF	Benzin
LEISTUNG	2.9 kW (4 PS)
DREHZAHL	3600

VERSCHIEDENES

HAV AN DREICHSEL	< 2.5 m/s ²
ARBEITSGESCHWINDIGKEIT	0–20 m/min
MAX. STEIGFÄHIGKEIT	30 %
MAX. SCHRÄGLAGE	20°

OPTIONEN

VULKOLLANMATTE	x
TRANSPORTRÄDER	x
WASSERBERIESELUNG	10 l
BETRIEBSSTUNDENZÄHLER	x

HIGHLIGHTS

- Vibrationsgedämpfter Führungsbügel für mehr Sicherheit und Bedienkomfort
- Wartungsfreies Erregersystem
- Selbstreinigende und verschleissbeständige Grundplatte
- Stabiler Rahmen schützt die Platte auf der Baustelle und beim Transport
- Per Fussraste absenkbarer Transporträder fördern die Mobilität auf der Baustelle