

# ARX 23-2C

COMPACTEUR TANDEM COMBINÉ  
EU Stage V / US EPA Tier 4f

## TRAVAILLER AUTOUR DES OBSTACLES

Le rouleau tandem léger Ammann ARX 23-2 permet de voir facilement les obstacles et de travailler à proximité sans aucune difficulté. Il comprend également une bille à l'avant et des pneus à l'arrière pour fournir à la fois la puissance de compactage requise et l'effet scellement des rouleaux à pneus. Ce rouleau comprend une nouvelle articulation qui permet un réglage rapide de la bille entre les configurations en ligne et en décalé, ce qui est utile lorsque l'on travaille à proximité d'obstacles. Les opérateurs ne doivent surveiller qu'une seule bille, sachant que la seconde sera à une distance sécurisée par rapport à l'obstacle. Le réglage de bille en ligne est disponible lorsque le moment est venu d'utiliser le niveau de productivité maximal dans les espaces ouverts.

## PRODUCTIVITÉ

### Levier de direction électronique

Les démarrages et arrêts en douceur sont importants, en particulier sur les chantiers utilisant des enrobés

### ACE<sup>force</sup>

Outil de compactage intelligent pour une efficacité optimale

### Joint articulé oscillant réglable

Joint oscillant alternant facilement entre le réglage de tambour en ligne et décalé

## ERGONOMIE

### Conception de la plateforme des opérateurs

Plateforme spacieuse pour les opérateurs avec siège mobile sur

### Tableau de bord simple et fiable

Commande de la machine intuitive, même pour les opérateurs inexpérimentés

### Visibilité

Parfaite visibilité tout autour de la machine pour une sécurité accrue sur le chantier

## APPLICATIONS

- Chantiers de construction de petite et moyenne taille
- Routes urbaines
- Allées piétonnières
- Réparations de rues
- Maintenance routière

## MAINTENANCE

### Une conception qui permet une maintenance quotidienne

Maintenance quotidienne simple et rapide

### Points de maintenance et de service accessibles

L'entretien de la machine se fait confortablement depuis le sol

### Pièces ne nécessitant pas de maintenance

Risque réduit d'endommagement de la machine

ÉPAISSEUR MAXIMUM PRÉCONISÉE D'UNE COUCHE À COMPACTER DANS LES CONDITIONS DE TRAVAIL OPTIMUM

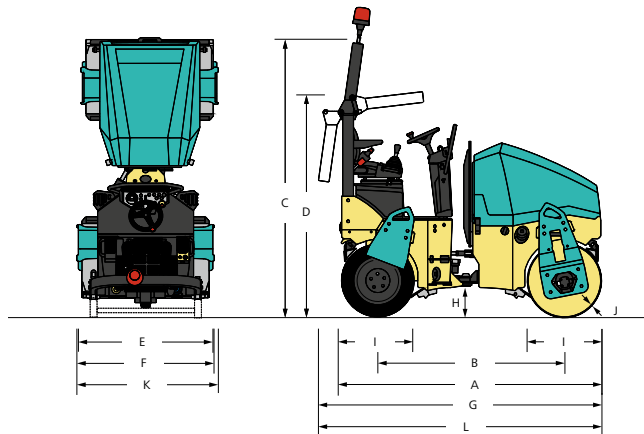
	Sable / gravier	Terres mélangées	Alluvions	Glaise	Stabilisation	Asphalte
ARX 23-2C	220 mm	150 mm	-	-	100 mm	80 mm

**AMMANN**

SPÉCIFICATIONS TECHNIQUES  
ARX 23-2C COMPACTEUR TANDEM COMBINÉ  
EU Stage V / US EPA Tier 4f

## DIMENSIONS

A	LONGUEUR DE LA MACHINE	2500 mm
B	EMPATTEMENT	1755 mm
C	HAUTEUR DE LA MACHINE	2550 mm
D	HAUTEUR DE LA MACHINE (ROPS REPLIÉ)	1935 mm
E	LARGEUR DE TAMBOUR	1000 mm
E	LARGEUR DE L'ESSIEU DE ROUE	-
F	LARGEUR DÉCALAGE DU TAMBOUR	N/A
G	LONGUEUR DE LA MACHINE	2585 mm
H	GARDE AU SOL	280 mm
I	DIAMÈTRE DE TAMBOUR /PNEU	695/635 mm
J	EPAISSEUR DE PAROI DE TAMBOUR	13 mm
K	LARGEUR DE LA MACHINE	1120 mm
L	LONGUEUR DE LA MACHINE (ROPS REPLIÉ)	2585 mm



## DIVERS

BATTERIE / CAPACITÉ	12/77 V/Ah
RÉSERVOIR D'EAU	190 l
SYSTÈME HYDRAULIQUE/RÉSERVOIR	28.5 l
RÉSERVOIR DE CARBURANT DIESEL	35 l
CHARGE PAR ROUE	N/A
NOMBRE DE ROUES	4
TAILLE DE PNEU	205/60 R15

## MOTEUR

TYPE DE MOTEUR	KUBOTA D1803-CR-E4B
CLASSE D'ÉMISSIONS	EU Stage V / US EPA Tier 4f
PUISSANCE DÉLIVRÉE SELON ISO 3046	25 kW (33.5 HP)
CYLINDRE/L	3 cyl / 1826 cm <sup>3</sup>
1RE/2E VITESSE DE FONCTIONNEMENT	2.100 / 2.400 rpm
VITESSE DE DÉPLACEMENT	11 km/h
TENUE EN CÔTE THÉORIQUE DE LA MACHINE	53 %

## FORCES DE COMPACTAGE

AMPLITUDE	0.5 mm
FRÉQUENCE À 2100/2400 T/MN	58/66 Hz
FORCE CENTRIFUGE	33.4/39.9 kN
TECHNOLOGIE DE CONSTRUCTION ROUTIÈRE	ACE <sup>force</sup>

## CARACTÉRISTIQUES DE POIDS ET DE DIRECTION

POIDS EN FONCTIONNEMENT CECE	2085 kg
POIDS EN FONCTIONNEMENT MAX.	2250 kg
CHARGE LINÉAIRE STATIQUE (TOTALEMENT ARASANT)	10.9/- kg/cm
RAYON DE BRAQUAGE INTERNE	2630 mm
ANGLE DE DIRECTION / D'OSCILLATION	30/6.5 ±°
DÉCALAGE DU TAMBOUR	N/A



### STANDARD

- Deux billes motrices et vibrantes
- Système de commande doté d'un arrêt d'urgence
- Système d'arrosage sous pression à commande électrique et à intervalles réglables
- Système de contrôle de la vibration Ammann
- Siège coulissant
- 2 fréquences de vibration
- Connexions hydrauliques de diagnostic

### ÉQUIPEMENTS EN OPTION

- Kit CE comprenant structure de sécurité pliable ROPS et phares de travail
- Eclairage routier
- Thermomètre à enrobés
- Alarme de recul
- ATC – Ammann Traction Control
- Accoudoirs
- Deuxième levier de commande de translation, à gauche
- Découpeur à enrobés, y compris commande multi-fonctions
- Huile hydraulique biodégradable
- Billes en ligne
- Couleur sur commande
- ACE<sup>force</sup>
- Gyrophare
- Phares complémentaires de travail (ROPS monté)
- Raclloirs relevables
- Toit en toile de protection