

444

Ekavatorius krautuvas



C3.6 V etapo variklis

„Cat® C3.6“ variklis atitinka ES V etapo emisijos standartus, o degalų efektyvumas padidėja iki 10 %, palyginti su ankstesniu modeliu. Papildomo apdorojimo sistemos visiškai nereikia priežiūros su selektyviu kataliziniu reduktoriumi (SCR), dyzelino išmetimo skysčiu (DEF) ir visam eksploataavimo laikui sumontuota dyzelino dalelių filtro (DPF) sistema. Šis naujas variklis suteikia galią ir sukimo momento tankį, kaip C4.4 variklyje, įdiegtame ankstesniame modelyje.

Geresnis operatoriaus komfortas ir valdymas

EH sėdynėje įmontuoti valdikliai yra standartiniai 444 modeliams. Jie suteikia operatoriui didesnę komfortą ir lankstumą bei leidžia valdyti kaušą ar krautuvą arba juos abu iš bet kurios sėdynės padėties (priekinės, galinės arba nuožulnios).

Interaktyvūs ekranai

Kadangi galima rinktis funkcinius mygtukus arba jutiklinio ekrano langus, operatorius gali lengvai pasiekti reikiamą informaciją. Dabar siūloma daugybė pritaikomų funkcijų, įskaitant kaupiklio reagavimo greitį ir moduliaciją. Mašinos saugos programinė įranga bei pranešimai apie priežiūros intervalus yra integruoti į ekraną.

Ekavatorinio tipo strėlė

Ekavatoriaus stiliaus strėlė yra garsiojo „Cat“ ekavatoriaus krautuvo vizitinė kortelė (BHL). Ji leidžia operatoriui kasti giliau ir pasiekti reikiamas vietas dirbant aplink kliūtis, todėl rečiau reikia keisti mašinos padėtį.

Galinga ir efektyvi hidraulika

Krovinį jaučianti hidraulinė sistema kartu su kintamu stūmokliniu siurbliu užtikrina galingą hidrauliką, kai operatoriui jos išties reikia.

Galios valdymo režimai

Ekonominis režimas taupo degalus ir sumažina eksploataavimo išlaidas, o „Standard Plus“ režimas – tai didesnis greitis ir galia, kai to reikia dėl laiko ar sudėtingų grunto sąlygų. Ekologinis režimas taupo degalus, sumažina jų suvartojamą kiekį ir eksploataavimo išlaidas, o „Standard Plus“ režimas – tai didesni greitis ir galia, kai to reikia dėl laiko ar kieto grunto sąlygų.

„Product Link™“

„Product Link™“ yra standartinis „Cat BHL“ gaminys. „Product Link“ yra daug funkcijų, įskaitant duomenis apie degalų deginimą ir vietovę, kad savininkas galėtų pasiekti visus duomenis ir kartu padidinti našumą bei sumažinti išlaidas.

444 Ekskavatoriaus krautuvo specifikacijos

Variklis

	EU V etapo (standartinis)	EU V etapo (pasirenkamas)
Variklis	74,5 kW elektroninis turbodieselinis variklis su tarpiniu aušinimu C3.6	82 kW elektroninis turbodieselinis variklis su tarpiniu aušinimu C3.6
Parametrai esant 2 200 aps./min.		
Bendroji galia SAE J1995	76 kW / 103 hp	84 kW / 114 hp
Bendroji galia, ISO 14396	74 kW / 101 hp	82 kW (111 hp)
Nominalioji grynoji galia, esant 2 200 aps./min.		
SAE J1349	68 kW / 92 hp	76 kW / 103 hp
ISO 9249	68 kW / 92 hp	75 kW / 102 hp
Sukimo momento padidinimas (grynasis)	48 % esant 1500 aps./min.	48 % esant 1500 aps./min.
Grynasis sukimo momentas – SAE J1349	436 Nm	485 Nm
Cilindro skersmuo	98 mm	98 mm
Eiga	120 mm	120 mm
Variklio tūris	3,6 l	3,6 l

- Skelbiamoji grynoji galia yra smagračio galia, kuri pasiekama, kai variklyje yra sumontuotas ventiliatorius, oro filtras, duslintuvas ir kintamosios srovės generatorius.
- Galios mažinti nereikia iki 3048 m aukštyje virš jūros lygio. Hidraulinę ir transmisijos sistemas saugo automatinio galios mažinimo funkcija.
- Atitinka ES V etapo emisijos standartus.

Transmisija

Ekskavatoriaus krautuvo su 440/80-28 galinėmis padangomis eigos greitis iki galo nuspaudus akceleratorių.

	Automatinė transmisija (standartinė)	Automatinė transmisija su fiksuojamuoju sukimo momento keitikliu (pasirenkama)
Pirmyn		
1-oji	6 km/val.	6 km/val.
2-oji	10 km/val.	10 km/val.
3-ioji	12 km/val.	12 km/val.
4-oji	20 km/val.	20 km/val.
5-oji	27 km/val.	27 km/val.
6-oji	40 km/val.	40 km/val.
Atgal		
1-oji	6 km/val.	6 km/val.
2-oji	12 km/val.	12 km/val.
3-ioji	27 km/val.	27 km/val.
4-oji	—	—

444 Ekskavatoriaus krautuvo specifikacijos

Ašių apkrovos

Priekinė ašis, AWD	
Statinė	22 964 kg
Dinaminė	9 186 kg
Galinė ašis	
Statinė	22 964 kg
Dinaminė	9 186 kg

Svoris*

Darbinis svoris*	9462 kg
Darbinis svoris (maksimalus) (ROPS galia)	11 500 kg
Kabina, ROPS ir FOPS	Standartinė
Automatinė transmisija	Standartinė
Važiavimo valdiklis	15 kg
Oro kondicionavimo sistema	32 kg
Visų varomųjų ratų pavara	Standartinė
MP kaušas (1,3 m ³)	
su užlenkiamosiomis šakėmis	1020 kg
be užlenkiamųjų šakių	841 kg
Krautuvas, QC	185 kg
4,3 m ištraukiamasis strypas (be priekinio atsvaro)	199 kg
4,9 m ištraukiamasis strypas (be priekinio atsvaro)	355 kg
Maksimalus atsvaras	115 kg
Minimalaus atsvaro rekomendacijos. Standartinis strypas	

Krautuvo kaušas	Be QC	Krautuvas, IT su QC
GP	0 kg	115 kg
MP	0 kg	115 kg

Minimalaus atsvaro rekomendacijos. Ištraukiamasis strypas

Krautuvo kaušas	Be QC	Krautuvas IT su QC
GP	0 kg	115 kg
MP	0 kg	115 kg

Bendrasis svoris neviršija 11 500 kg

*Mašinos konfigūracija: HRC 74,5 kW variklis, 4,3 m standartinis strypas su kaušu, standartinė kabina su A/C, visų varomųjų ratų AWD automatinė transmisija, 1,3 m³ MP (universaliosios paskirties) krautuvo kaušas, 600 mm standartinio darbo ciklo kaušas, 440/80R28 padangos, be atsvaro, 80 kg operatorius, pilnas degalų bakas.

Hidraulinė sistema

Tipas	Uždaro centro
Siurblio tipas	Kintamojo srauto, ašinis-stūmoklinis
Siurblio galia esant 2200 aps./min.	187 l/min.
Sistemos slėgis	
Ekskavatorius	250 barų
Krautuvas	250 barų

Vairavimo sistema

Tipas	Priekiniai ratai
Vairo stiprintuvas	Hidrostatinis
AWD cilindras, vienas (1) dvejojo veikimo	
Cilindro skersmuo	85 mm
Eiga	`
Stūmoklio skersmuo	42 mm
Ašių svyravimas	8 mm

Apsisukimo apskritimas (28 colių padangoms)

2 varomųjų ratų / visų varomųjų ratų (vidinis ratas nestabdomas)	
Priekinių ratų išorės	9,8 m
Plačiausio krautuvo kaušo išorės	12,59 m

Techninės priežiūros pakartotinio pripildymo talpos

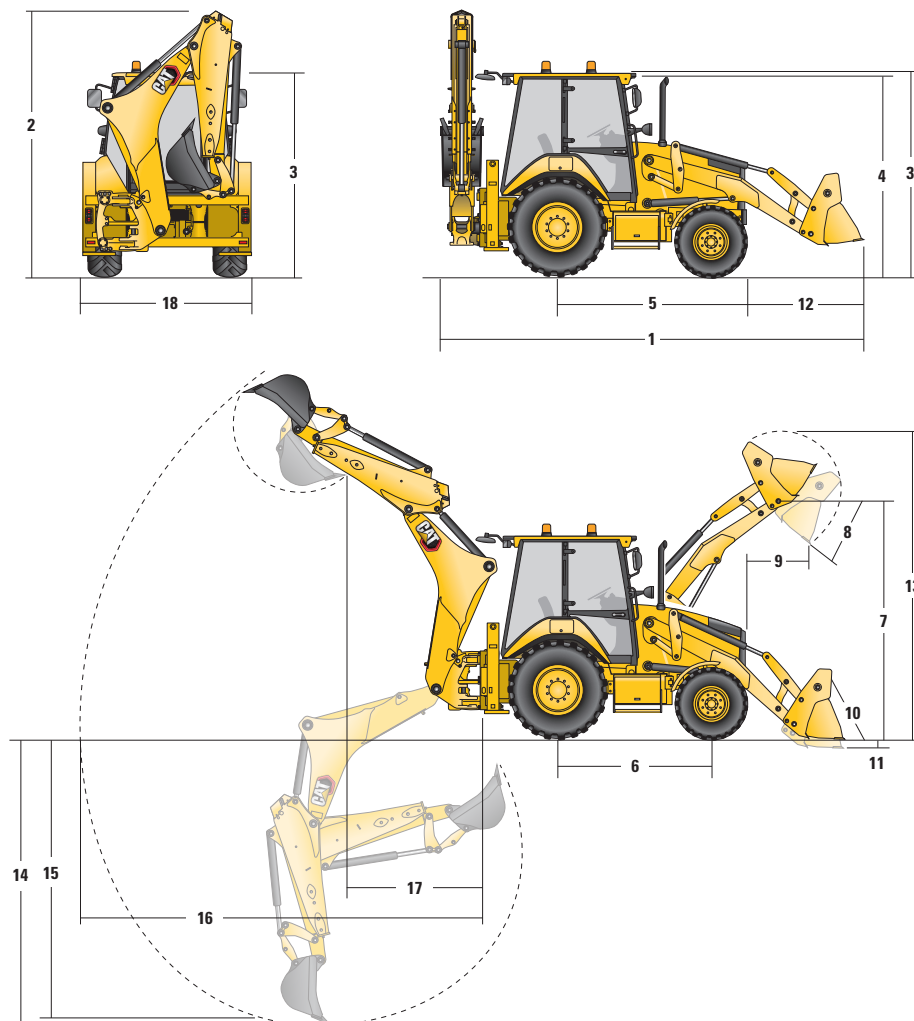
Aušinimo sistema su oro kondicionieriumi	17.5 l
Degalų bakas	160 l
Variklio alyva su filtru	9 l
Dyzelinių degalų išmetamasis skystis	19 l

Transmisija (automatinė)

AWD	19 l
Galinė ašis	16 l
Planetinė pavara	1,7 l
Priekinė ašis (AWD)	14 l
Planetinė pavara	1,7 l
Hidraulinė sistema	95 l
Hidraulinis bakas	42 l

444 Ekskavatoriaus krautuvo specifikacijos

Mašinos matmenys



	Lygiagrečiojo kėlimo krautavas			Lygiagrečiojo kėlimo krautavas su QC	
	GP – 1.3 m ³	MP – 1.3 m ³	MP su šakėmis 1.3 m ³	GP/QC – 1.3 m ³	MP/QC – 1.3 m ³
1 Bendras ilgis važiavimo padėtyje (artėjimas 15 laipsnių kampu ir kultivatorius nulenktas į šoną) S strypas	5824 mm	5847 mm	5847 mm	5 840 mm	5877 mm
Bendras transportavimo ilgis (krautavas ant žemės, kultivatorius nulenktas į šoną) S strypas	5859 mm	5889 mm	5889 mm	5933 mm	5978 mm
2 Bendras transportavimo aukštis (standartinis strypas)	3826 mm	3826 mm	3826 mm	3826 mm	3826 mm
Bendras transportavimo aukštis (ištraukiamas strypas) (4,9 m)	4 005 mm	4 005 mm	4 005 mm	4 005 mm	4 005 mm
Bendrasis plotis	2 322 mm	2 322 mm	2 322 mm	2 322 mm	2 322 mm
3 Aukštis iki kabinos / stogelio viršaus	2 897 mm	2 897 mm	2 897 mm	2 897 mm	2 897 mm
4 Aukštis iki išmetamojo vamzdžio viršaus	2861 mm	2861 mm	2861 mm	2861 mm	2861 mm
5 Nuo galinės ašies centrinės linijos iki priekinių grotelių	2 795 mm	2 795 mm	2 795 mm	2 795 mm	2 795 mm
6 Tarpuašis, AWD	2 235 mm	2 235 mm	2 235 mm	2 235 mm	2 235 mm

Jei nenurodyta kitaip, matmenys ir eksploataciniai parametrai nurodyti mašinoms su 440/80R28 padangomis, standartine kabina, standartiniu strypu su 600 mm standartinio veikimo kaušu ir 1,3 m³ MP krautuvo kaušu bei standartine įranga.

444 Ekskavatoriaus krautuvo specifikacijos

Krautuvo kaušo matmenys ir eksploatacinės savybės

	1,3 m³ Kaušai			Lygiagrečiojo kėlimo krautuvai su QC	
	GP – 1,3 m³	MP – 1,3 m³	MP su šakėmis – 1,3 m³	GP/QC – 1,3 m³	MP/QC – 1,3 m³
Tūris (SAE patvirtinta)	1,3 m³	1,3 m³	1,3 m³	1,3 m³	1,3 m³
Plotis	2 434 mm	2 434 mm	2 434 mm	2 434 mm	2 434 mm
Keliamoji galia maksimaliame aukštyje	4663 kg	4310 kg	4130 kg	4416 kg	4046 kg
Keliamoji išvesties jėga	60 672 N	57 112 N	55 303 N	57 809 N	53 966 N
Pakreipimo cilindro išvesties jėga	62 442 N	58 441 N	57 041 N	55 980 N	50 955 N
Virtimo apkrova ties ribiniu tašku	7503 kg	7109 kg	6937 kg	7054 kg	6606 kg
7 Maksimalus lanksto kaiščio aukštis	3615 mm	3615 mm	3615 mm	3615 mm	3615 mm
8 Išvertimo kampas didžiausiame aukštyje	45°	45°	45°	45°	45°
Išvertimo aukštis maksimaliu kampu	2847 mm	2826 mm	2826 mm	2 794 mm	2763 mm
9 Išvertimo siekis maksimaliu kampu	923 mm	944 mm	944 mm	971 mm	1 008 mm
10 Maksimalus kaušo atsivertimas žemės paviršiaus lygyje	42°	42°	42°	42°	42°
11 Kasimo gylis	56 mm	56 mm	56 mm	59 mm	55 mm
Maksimalus niveliavimo kampas	111°	111°	111°	110°	108°
12 Nuo grotelių iki kaušo pjaunamosios briaunos, vežimo padėtyje	1 464 mm	1488 mm	1488 mm	1 482 mm	1518 mm
13 Maksimalus darbinis aukštis	4617 mm	4 621 mm	4 621 mm	4663 mm	4685 mm
Svoris (be dantų)	472 kg	827 kg	1020 kg	637 kg	989 kg

Ekskavatoriaus matmenys ir eksploatacinės savybės

	Standartinis strypas	Ištraukiamasis strypas	Ištraukiamasis strypas	Ištraukiamasis strypas	Ištraukiamasis strypas
		įtrauktas – 4,3 m	įtrauktas – 4,3 m	įtrauktas – 4,9 m	įtrauktas – 4,9 m
14 Kasimo gylis, SAE maksimumas	4 331 mm	4 335 mm	5 312 mm	4 686 mm	5 707 mm
Kasimo gylis, gamintojo maksimumas	4 826 mm	4831 mm	5747 mm	5271 mm	6218 mm
15 Kasimo gylis, 2 400 mm plokščia apačia	3 956 mm	3 960 mm	5 022 mm	4 341 mm	5 416 mm
Kasimo gylis, 600 mm plokščia apačia	4 288 mm	4 291 mm	5 278 mm	4 654 mm	5 671 mm
Kasimo gylis, 600 mm plokščia apačia, gamintojo maks.	4818 mm	4823 mm	5 744 mm	5244 mm	6215 mm
Siekis nuo galinės ašies centrinės linijos žemės paviršiaus lygyje	6 742 mm	6 748 mm	7 673 mm	7 219 mm	8 171 mm
16 Siekis nuo sūkio lanksto žemės paviršiaus lygyje	5 652 mm	5 658 mm	6 583 mm	6 129 mm	7 081 mm
Maksimalus darbinis aukštis	5 596 mm	5 595 mm	6 163 mm	6 172 mm	6 869 mm
Krovimo aukštis	3 927 mm	3 938 mm	4 505 mm	4 495 mm	5 192 mm
17 Krovimo siekis	1 808 mm	1 758 mm	2 641 mm	1 696 mm	2 482 mm
Sūkio kampas	180°	180°	180°	180°	180°
Kaušo posūkis	205°	205°	205°	205°	205°
18 Stabilizatorius išskleistas, bendrasis plotis	2 352 mm	2 352 mm	2 352 mm	2 352 mm	2 352 mm
Kaušo kasimo jėga	63 433 N	63 404 N	63 404 N	63 414 N	63 414 N
Strypo kasimo jėga	42 770 N	43 468 N	31 646 N	47 173 N	35 084 N

444 Standartinė ir pasirenkamoji įranga

Standartinė ir pasirenkamoji įranga

Standartinė ir pasirenkamoji įranga gali būti įvairi. Išsamesnės informacijos teiraukitės savo „Cat“ prekybos atstovo.

	Standartinė	Pasirenkamoji		Standartinė	Pasirenkamoji
Kabinos ROPS ir FOPS			Hidraulinė sistema		
Kabina, standartinė	✓		Siurblys, kintamo tūrio stūmoklis	✓	
Kabina, prabangioji		✓	Hidraulinė spartaus sujungimo mova		✓
Padangos / vairs / stabdžiai			Šoninio poslinkio užraktas	✓	
Visų varomųjų ratų pavara	✓		Hidraulinės alyvos aušintuvas	✓	
100 % diferencialo užraktas	✓		Hidraulinės linijos, vienakryptės		✓
Stabdžiai su hidrauliniu stiprintuvu	✓		Hidraulinės linijos, dviejų krypčių		✓
24 colių padangos	✓		Krautuvo ribotuvas, slankiojimo	✓	
28 colių padangos		✓	Krautuvo ribotuvas, sugrąžinimo į kasimo padėtį sistema	✓	
Variklis / transmisija			Automatizuotas šoninis slinktuvas		✓
C3.6 74,5 kW variklis	✓		Važiavimo valdiklis		✓
C3.6 82 kW variklis		✓	Nuolatinis srautas	✓	
Akumulatorius 750 CCA, standartinis	✓		Pagalbinių srautų programa	✓	
Sudėtingoms sąlygoms pritaikytas akumulatorius, 750 CCA		✓	Strėlės, strypai ir jungtys		
Vyriais pritvirtintas radiatoriaus blokas	✓		Strypas, standartinis, 4,3 m	✓	
Automatinė tuščioji eiga	✓		Strypas, ištraukiamasis, 4,3 m		✓
Krautuvo vairasvirtės padėtys: į priekį – neutrali padėtis – atbulinė eiga (FNR)	✓		Strypas, ištraukiamasis, 4,9 m		✓
Režimas "Eco"	✓		Spartaus sujungimo mova, mechaninė		✓
Standartinis režimas	✓		Kultivatoriaus spartaus sujungimo mova, hidraulinė		✓
Standartinis + režimas	✓		Hidraulinė krautuvo spartaus sujungimo mova		✓
Variklio bloko šildytuvas		✓	Transportavimo užraktas, sūkio	✓	
Transmisijos neutralizatorius	✓		Transportavimo užraktas, strėlės	✓	
Transmisija, šešių pavarų, automatinė	✓		Kiti papildomi įtaisai		
Šešių pavarų transmisija su fiksuojamuoju sukimo momento keitikliu		✓	Atsvaras, 115 kg		✓
Valdikliai			Priekiniai sparnai		✓
Valdikliai, EH	✓		Gatvinės atramos, stabilizavimo		✓
Valdymo būdo parinkiklis (ISO / SAE)	✓		Išorinė įrankių dėžė	✓	
Vairo stiprintuvas, hidrostatinis	✓		Transportavimo tvirtinamieji diržai	✓	
			Elektros sistema		
			Interaktyvus ekranas, programinis klavišas	✓	
			Interaktyvus ekranas, liečiamasis ekranas		✓
			„Product Link“, mobilioji		✓
			„Product Link“, palydovinė		✓
			Atbulinės eigos įspėjimo signalas	✓	
			Stabilizatoriaus įspėjimo signalas	✓	
			Signalinis švyturėlis, besisukantis		✓
			Signalinis švyturėlis, blykčiojantis		✓

444 Ekskavatorius krautuvas

Jei norite sužinoti visą informaciją apie „Cat“ produktus, atstovybių paslaugas ir pramonės sprendimus, apsilankykite mūsų svetainėje www.cat.com

© 2020 m. Caterpillar
Visos teisės saugomos

Medžiagos ir specifikacijos gali būti keičiamos neperspėjus. Nuotraukose pavaizduotose mašinose gali būti papildomos įrangos. Galimų variantų teiraukitės savo „Cat“ prekybos atstovo.

„CAT“, „CATERPILLAR“, „LET'S DO THE WORK“, atitinkami logotipai, „Caterpillar Yellow“, „Power Edge“ ir „Cat Modern Hex“ produktų išvaizda ir čia naudojama atitinkamų produktų tapatybė yra „Caterpillar“ prekių ženklai ir negali būti naudojami, neturint leidimo.

A9HU8252 (01-2020)
(Veritmas: 03-2020)
versijos numeris: 07
(Europa)

