

MARTEAUX MODÈLE B

CHARGEURS COMPACTS RIGIDES · CHARGEUSES À CHÂÎNES COMPACTES
CHARGEUSES-PELLETEUSES · MINIPELLES HYDRAULIQUES



Modèles

B1 À claveter, B1, B2, B4, B6, B8, B9 (silencieux et non silencieux)

La disponibilité des modèles de machines et des équipements varie selon les régions. Contactez votre concessionnaire Cat® local pour connaître la compatibilité et la disponibilité exactes.



Les marteaux B Cat® peuvent être utilisés dans une gamme étendue d'applications de construction et démolition mineures, comme le brisement de trottoirs et d'allées en béton, de chaussées, de routes, de maçonnerie, de préparation et d'aménagement de site, ainsi que la destruction des sols gelés pour les réparations d'infrastructure réseau. Chaque modèle de marteau B est disponible dans les configurations silencieuses ou non silencieuses. La version silencieuse est identifiée par un suffixe 's'.

FONCTIONNALITÉS



CONCEPTION ROBUSTE AU GAZ

La conception robuste au gaz permet une production élevée constante au fil du temps, ce qui rend ce concasseur fiable dans les applications comme le creusement dans le béton, l'asphalte, la roche et les travaux de creusement légers.



BAGUES COULISSANTES

Remplaçables sur place et faciles à entretenir grâce à une goupille de verrouillage unique, ce qui permet de prolonger la durée de vie et de réduire les coûts d'exploitation.



ENTRETIEN

Tous les marteaux Cat ont des points d'entretien aisément accessibles.



GARANTIE DE 2 ANS STANDARD

La garantie de 2 ans standard vous offre la tranquillité d'esprit lors de l'achat d'un marteau Cat de qualité.



CANALISATIONS HYDRAULIQUES POSITIONNÉES DE FAÇON ERGONOMIQUE

Les canalisations hydrauliques positionnées de façon ergonomique sont conçues pour faciliter l'entretien, elles sont facilement accessibles et ne requièrent aucun outil spécial.



MARTEAUX DE TYPE MONTAGE SUR LE HAUT

Les marteaux de type montage sur le haut offrent une souplesse d'utilisation sur différentes familles de machines car ils acceptent les supports de différentes machines hôtes.



INCLUS AVEC CHAQUE MARTEAU

+ Deux outils, un cône et un burin transversal/ fendu.

Une boîte à outils contenant des éléments d'entretien standard pour entretenir le marteau.

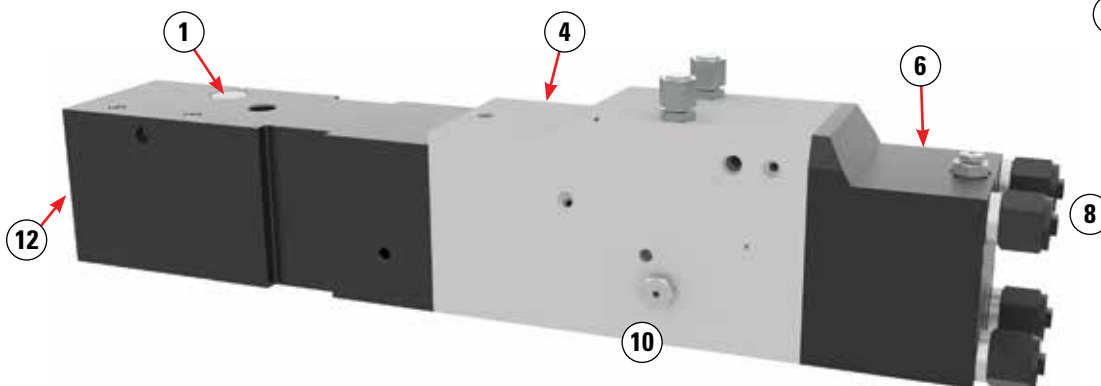
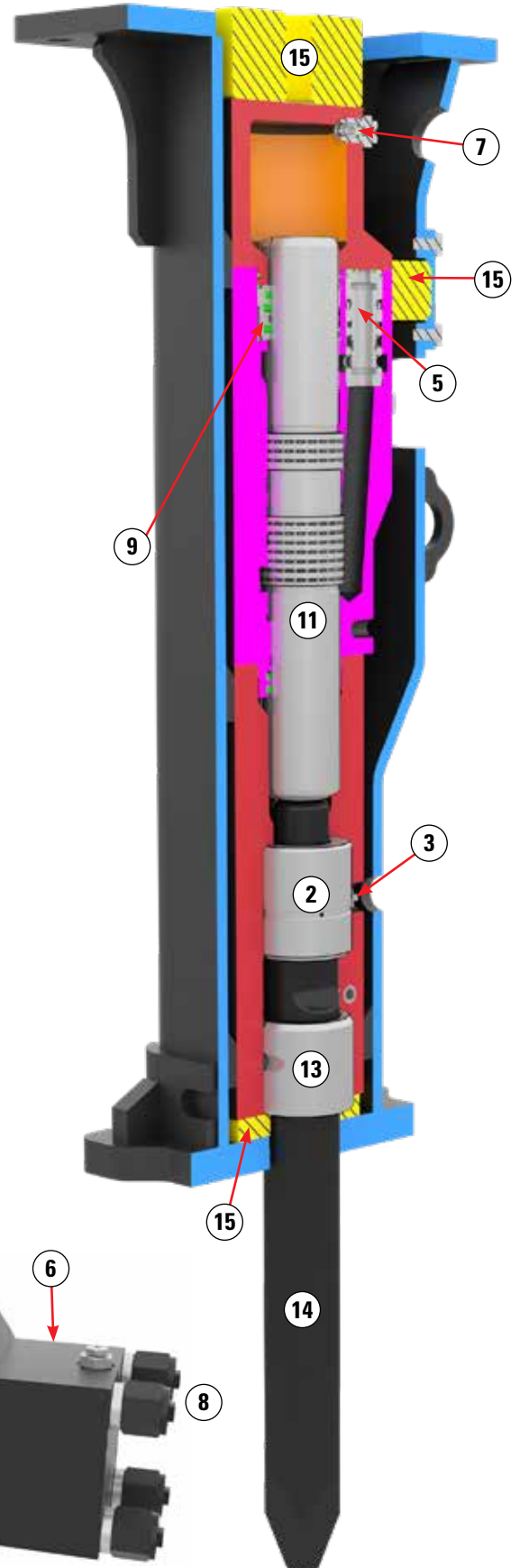
Éléments inclus :

- + JAUGE DE CHARGE EN AZOTE
- + TUBE DE PÂTE POUR MARTEAUX
- + AXE DE L'OUTIL
- + GOUPILLES DE RETENUE
- + GUIDE D'UTILISATION ET D'ENTRETIEN
- + AUTRES ÉLÉMENTS D'ENTRETIEN ESSENTIELS.

MARTEAUX MODÈLE B

ANATOMIE

- 1) **Goupille d'outil trempée** – Permet une retenue sécurisée et un retrait rapide de l'outil de marteau.
- 2) **Bague d'outil supérieure** – Permet un alignement entre l'outil et le piston. La bague est fixée sur la tête à l'aide d'une tige de retenue.
- 3) **Graisser** – Emplacement pratique du graisseur pour maintenir les manchons de l'outil lubrifiés
- 4) **Cylindre** – L'ensemble cylindre est doté d'une pièce de retenue pour les joints supérieurs et des rainures usinées pour les joints inférieurs.
- 5) **Soupape** – Commande les actions alternatives du piston avec la distribution du liquide hydraulique.
- 6) **Ensemble d'étrier arrière** – Contient une chambre de pression d'azote (N₂) à amortisseur qui est comprimée durant la course ascendante du piston pour permettre une absorption maximum du recul de piston.
- 7) **Orifice de charge** – Idéalement placé pour le chargement ou la vérification de la pression d'azote sur la tête arrière.
- 8) **Ensemble tige** – Maintient ensemble les sections de tête arrière, de vérin et de cellule d'alimentation de la tête avant. Permet un démontage simple.
- 9) **Dispositif de retenue de joint** – Dispositif de retenue avec des joints qui séparent l'huile hydraulique de l'azote stocké dans la tête arrière.
- 10) **Clapet antiretour du réservoir d'air** – Permet la ventilation de la pression d'air durant le fonctionnement afin de protéger les joints inférieurs.
- 11) **Piston** – Transfère la puissance d'impact généré par la pression hydraulique à l'outil.
- 12) **Ensemble tête avant** – Contient la goupille de l'outil et la bague pour la retenue et le guidage de l'outil du marteau.
- 13) **Bague d'outil inférieure** – Permet un alignement entre l'outil et le piston. La bague est fixée sur la tête à l'aide d'une tige de retenue.
- 14) **Outil** – Transfère la puissance d'impact du piston aux objets. Différentes formes d'outil sont recommandées en fonction de l'application.
- 15) **Tampons** – Les marteaux silencieux comportent des tampons qui réduisent les niveaux sonores de fonctionnement et les vibrations des machines.



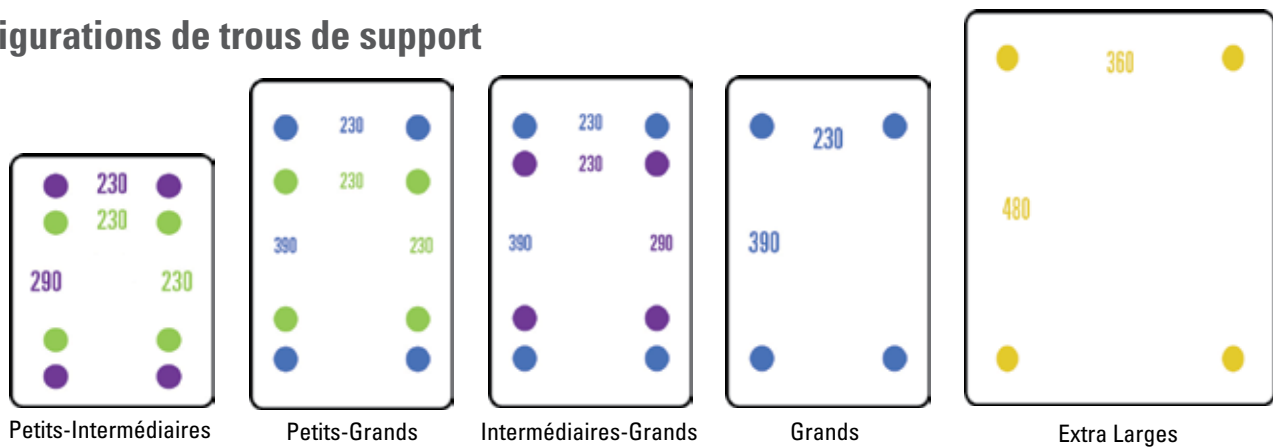
MARTEAUX MODÈLE B

SUPPORTS

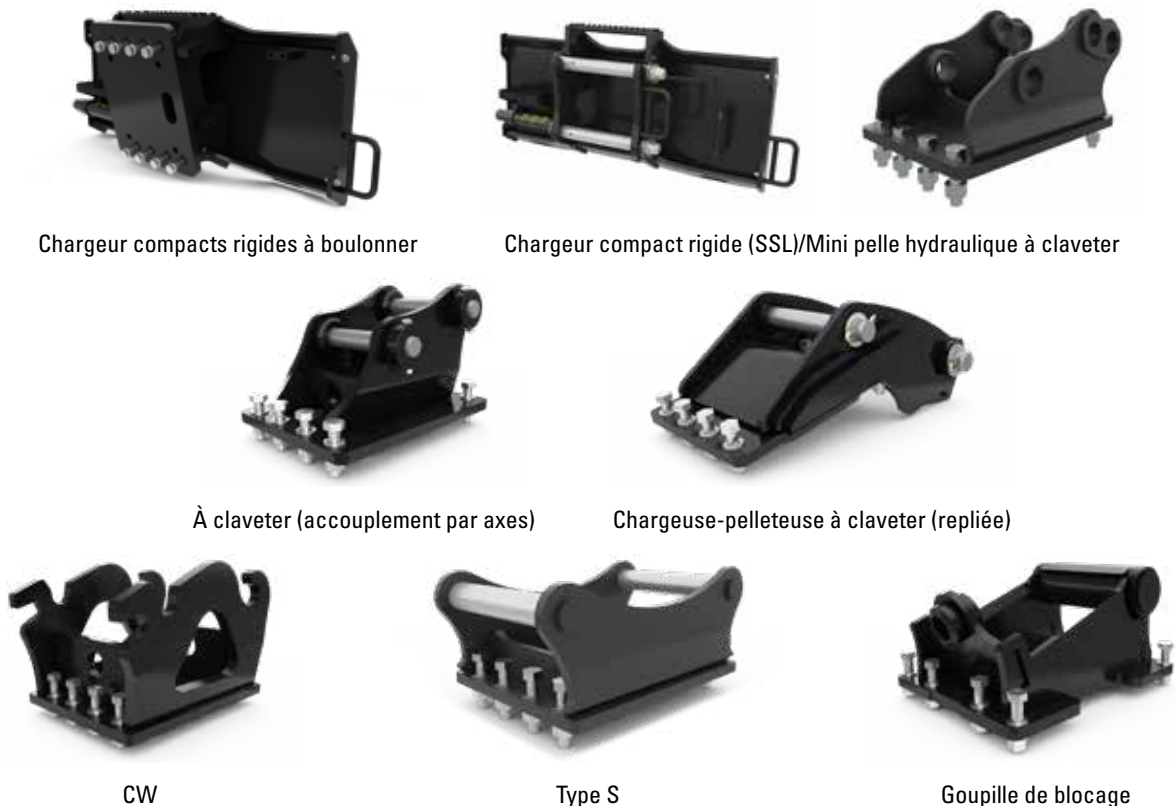
Tous les supports de marteau Cat sont interchangeables avec des marteaux modèle B, des marteaux modèle H et des compacteurs à plaque vibrante (CVP). Les supports sont identifiés par taille afin de faciliter la recherche de correspondance. Par exemple, le support petit-intermédiaire comporte des trous de 230 mm x 230 mm et 230 mm x 290 mm. Il peut accepter des marteaux B1, B2, B4, H35, et H45 ainsi que ces compacteurs CVP16 et CVP28.

CHOISIR UN ÉQUIPEMENT DE MARTEAU					CHOISIR UN SUPPORT				
Taille des supports de marteau	Espacement des trous (mm x mm)	Marteau modèle B	Marteau modèle H	Modèle de compacteur CVP	Petit Intermédiaire	Petit Grand	Intermédiaire Grand	Grand	Extra Large
Petit	230 x 230	B1, B2, B4		CVP16, CVP28	•	•			
Moyen	230 x 290	B1, B2, B4	H35, H45		•	•	•		
Grand	230 x 390	B6, B8	H55, H65	CVP16, CVP28		•	•	•	
Extra Large	360 x 480	B9	H80, H95	CVP40, CVP55					•

Configurations de trous de support



Types d'interface de support de marteau



MARTEAUX MODÈLE B

CONFIGURATIONS

Comment configurer un marteau adapté à vos besoins :

1. Choisir un marteau (en fonction du type de machine)
2. Choisir un support (compatible avec votre marteau et votre machine)
3. Choisir des canalisations de pont correctes pour votre machine

Minipelles hydrauliques/Chargeuses-pelleteuses



Chargeurs compacts rigides/Chargeuses à chaînes compactes/Minipelles hydrauliques (3-6 tonnes)

La goupille de chargeur compact rigide/minipelle hydraulique Cat sur le support de marteau est conçue pour faciliter un changement rapide entre ces deux types de machines. Lorsqu'il est utilisé avec la goupille appropriée sur le support de montage supérieur, ce support permet d'échanger les marteaux entre une minipelle hydraulique de 3-4 tonnes et 5-6 tonnes et des chargeuses à chaînes compactes et des chargeurs compact rigides *sans l'utilisation de clés*.



Les deux configurations ci-dessus requièrent le même ensemble de canalisations hydrauliques. Les canalisations du support rigide sont suffisamment longues pour être utilisées dans toutes les configurations de minipelle hydraulique applicables.

MARTEAUX MODÈLE B

OUTILS DISPONIBLES

CALOTTE



Outil normal GP dans lequel le point améliore la vitesse de pénétration. Pour utilisation sur chaussée, béton, substrats rocheux, roche dure et tranchées.

CÔNE



Outil polyvalent qui peut faire des trous en forme de cercle dans les sols meubles. Le point améliore la vitesse de pénétration mais il n'y a pas de contrôle du sens de la rupture. Pour utilisation sur béton, substrats rocheux et roche dure.

ARRONDI



Le pilon permet de pulvériser avec vibration et non pénétration. Pour utilisation sur béton, substrats rocheux, roche dure, tranchées, fonctionnement sur pentes et lignes de coupe.

**BURIN
(coupe transversale)**



Permet de créer une ligne de rupture contrôlée et précise. Pour utilisation sur chaussée, béton, substrats rocheux, roche dure, tranchées, fonctionnement sur pentes et lignes de coupe.

**BURIN
(parallèle)**



Permet de créer une ligne de rupture contrôlée et précise. Pour utilisation sur chaussée, béton, substrats rocheux, roche dure, tranchées, fonctionnement sur pentes et lignes de coupe.

**LAME
(transversale)**



Spécifiquement utilisée pour la découpe d'asphalte et d'autres matériaux meubles, elle est également parfaite pour les coupes de ligne.

**LAME
(parallèle)**



Spécifiquement utilisée pour la découpe d'asphalte et d'autres matériaux meubles, elle est également parfaite pour les coupes de ligne.

PLAQUE DE COMPACTAGE



Idéale pour le compactage des sols, des graviers et d'autres matériaux.

ENFONCE-PIEUX



Utilisé pour manipuler des lampadaires ronds ou carrés dans différents sols.

MARTEAUX MODÈLE B

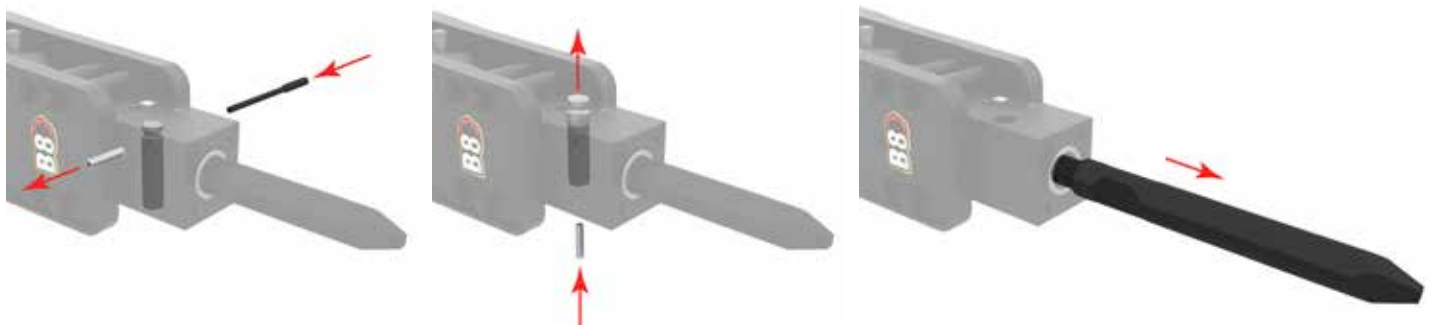
UN OUTIL ADAPTÉ À CHAQUE TÂCHE

Création/Construction de routes	B1	B2	B4	B6	B8	B9
Brisement de la surface de la route	CH, M, C	CH, M, C, S	CH, M, C, S	CH, M, C, S	CH, M, C, S	CH, M, C, S
Découpe de l'asphalte	CH	CH, S	CH, S	CH, S	CH, S	CH, S
Excavation de tranchée pour écoulement						CH, M, C
Démolition de ponts	CH, M, C	CH, M, C	CH, M, C	CH, M, C	CH, M, C	CH, M, C
Formation de trous (pour panneaux de signalisation, lampadaires)		M, C	M, C	M, C	M, C	M, C
Brisement de sol gelé	CH, M, C	CH, M, C, S	CH, M, C, S	CH, M, C, S	CH, M, C, S	CH, M, C, S
Compactage de matériaux solides		CP	CP	CP	CP	CP
Démolition / création de logement						
Démolition de murs, toits, planchers en béton	CH, M, C	CH, M, C	CH, M, C	CH, M, C	CH, M, C	CH, M, C
Démolition de béton léger armé <20 %	M, C	M, C	M, C	M, C	M, C	M, C
Murs de brique	CH, M, C	CH, M, C	CH, M, C	CH, M, C	CH, M, C	CH, M, C
Tranchées dans la roche pour les réseaux/l'alimentation en eau/les services publics						CH, M, C
Creusement dans la roche pour des fondations						
Séparation des barres d'armature du béton (pour recyclage)	CH, M, C	CH, M, C	CH, M, C	CH, M, C	CH, M, C	CH, M, C
Carrière/exploitation minière à ciel ouvert						
Brisement de très grande taille sur un concasseur / distributeur / goulotte d'alimentation						
Écaillage						CH
Applications métallurgiques						
Brisement de scories dans les poches de moulage						
Nettoyage des moulages						
Brisement des revêtements réfractaires intérieurs des fours	CH, M, C	CH, M, C	CH, M, C	CH, M, C	CH, M, C	CH, M, C
Manipulation de lampadaires						
Manipulation de lampadaires ronds ou carrés dans différents sols				P	P	

CH = Burin, M = Barre à mine (pyramide), C = Cône, S = Lame, B = Bout émoussé, CP = Plaque de compactage, P = Transporteur de lampadaire

Changements d'outils rapides

Grâce à un accès au-dessous des marteaux modèle B, le propriétaire/conducteur peut aisément changer les outils. Veuillez vous reporter au guide d'entretien pour plus de détails sur les procédures.



MARTEAUX MODÈLE B

TABLEAU DES APPLICATIONS RECOMMANDÉES

			B1	B2	B4	B6	B8	B9
Construction								
Préparation de site, aménagement paysager	Excavation au sol	Canalisations, municipalités	○	○	○	○	●	●
		Sol gelé	○	○	○	○	○	●
		Préparation de fondation						
	Découpe de l'asphalte	Allées, routes	○	○	●	●	●	
	Compactage	Services municipaux	○	○	●	●		
Roche	Creusement de tranchées	Services publics et canalisations					○	○

Démolition								
Béton	Éclairage	Trottoirs, allées	○	○	○	●	●	●
	Essieu	Béton armé 76-510 mm (3-20 in)			○	○	○	○
	Lourd	Piliers de pont, fortement renforcés						
Maçonnerie	Parpaing, brique	Murs	●	●	●	●	○	○
Revêtement	Brisement d'asphalte	Allées, routes	○	○	●	●	●	●
	Béton, composite	Routes			●	●	●	●

Métallurgie								
Nettoyage	Nettoyage des moules						○	○
Démolition de constructions en briques	Scories dans les poches de moulage						○	○
	Revêtements réfractaires intérieurs des fours		○	○	○	○	○	○

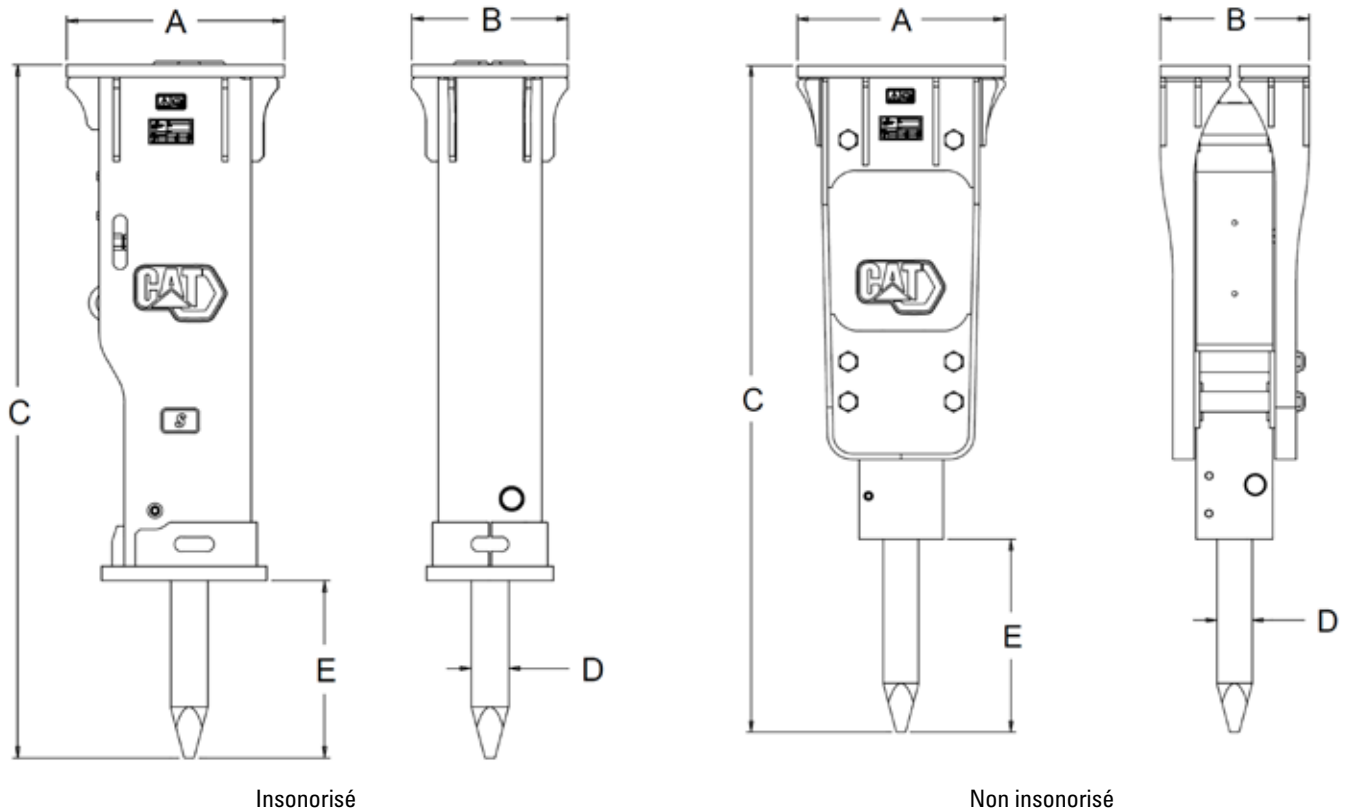
Exploitation minière								
Roche	Fragmentation secondaire	Matière plus meuble (schiste, éboulis calcaire)						○
		Matière plus dure (calcaire, granit)						
		Écaillage						○
	Concassage primaire	Percement de tunnels						

Optimal
 Acceptable
 Recommandé





SPÉCIFICATIONS DU MARTEAU MODÈLE B



Insonorisé

Non insonorisé

MARTEAUX					
Modèle	B1 à claveter	B1	B1s	B2	B2s
A Longueur hors tout – mm (in)	208 (8)	340 (13,4)	340 (13,4)	340 (13,4)	340 (13,4)
B Largeur hors tout – mm (in)	199 (7,8)	300 (11,8)	300 (11,8)	300 (11,8)	300 (11,8)
C Hauteur (avec outil) – mm (in)	958 (37,7)	968 (38,1)	977 (38,5)	1080 (42,5)	1091 (43)
D Diamètre de l'arbre d'outil – mm (in)	40 (1,6)	40 (1,6)	40 (1,6)	45 (1,8)	45 (1,8)
E Longueur de travail de l'outil – mm (in)	210 (8,3)	280 (11)	250 (9,8)	326 (12,8)	296 (11,7)
Classe énergétique – J (ft-lbf)	200 (147,5)	200 (147,5)	200 (147,5)	290 (213,9)	290 (213,9)
Fréquence d'impact – bpm	800-1400	800-1400	800-1400	700-1200	700-1200
Poids minimal du porteur – kg (lb)	898 (1 979,7)	1098 (2 420,7)	1098 (2 420,7)	1497 (3 300,3)	1497 (3 300,3)
Débit hydraulique optimal – l/min (gpm)	15-25 (4-6,6)	15-25 (4-6,6)	15-25 (4-6,6)	20-30 (5,3-7,9)	20-30 (5,3-7,9)
Pression en ordre de marche minimale – kPa (psi)	8798 (1 276)	8798 (1 276)	8798 (1 276)	8798 (1 276)	8798 (1 276)
Poids en ordre de marche – Avec outil – kg (lb)	74 (162)	83 (183)	86 (190)	115 (253)	117 (258)
Niveaux sonores – dB(A)	122	122	118	128	122
Compatibilité de la machine	300.9D	MHE 1-2 tonnes	MHE 1-2 tonnes	MHE 1-3 tonnes	MHE 1-3 tonnes

MHE = Minipelles hydrauliques

SPÉCIFICATIONS DU MARTEAU MODÈLE B

MARTEAUX				
Modèle	B4	B4s	B6	B6s
A Longueur hors tout – mm (in)	340 (13,4)	340 (13,4)	440 (17,3)	440 (17,3)
B Largeur hors tout – mm (in)	300 (11,8)	300 (11,8)	316 (12,4)	316 (12,4)
C Hauteur (avec outil) – mm (in)	1190 (46,9)	1375 (54,1)	1195 (47)	1370 (53,9)
D Diamètre de l'arbre d'outil – mm (in)	53 (2,1)	53 (2,1)	68 (2,7)	68 (2,7)
E Longueur de travail de l'outil – mm (in)	360 (14,2)	510 (20,1)	247 (9,7)	377 (14,8)
Classe énergétique – J (ft-lbf)	370 (272,9)	370 (272,9)	680 (501,5)	680 (501,5)
Fréquence d'impact – bpm	600-1100	600-1100	500-900	500-900
Poids minimal du porteur – kg (lb)	2540 (5 600)	2540 (5 600)	3629 (8 000)	3629 (8 000)
Débit hydraulique optimal – l/min (gpm)	25-50 (6,6-13,2)	25-50 (6,6-13,2)	40-70 (10,6-18,5)	40-70 (10,6-18,5)
Pression en ordre de marche minimale – kPa (psi)	10 286 (1 491,9)	10 286 (1 491,9)	12 238 (1 775)	12 238 (1 775)
Poids en ordre de marche – Avec outil – kg (lb)	159 (350,5)	162 (357,1)	259 (571)	277 (610,7)
Niveaux sonores – dB(A)	128	124	128	124
Compatibilité de la machine	MHE 2-6 tonnes	MHE 2-6 tonnes	MHE 3-9 tonnes SSL/CTL 216-299 BHL 415-444	MHE 3-9 tonnes SSL/CTL 216-299 BHL 415-444

MARTEAUX				
Modèle	B8	B8s	B9*	B9s*
A Longueur hors tout – mm (in)	440 (17,3)	440 (17,3)	530 (20,9)	530 (20,9)
B Largeur hors tout – mm (in)	316 (12,4)	316 (12,4)	400 (15,7)	400 (15,7)
C Hauteur (avec outil) – mm (in)	1413 (55,6)	1402 (55,2)	1753 (69)	1733 (68,2)
D Diamètre de l'arbre d'outil – mm (in)	75 (3)	75 (3)	85 (3,3)	85 (3,3)
E Longueur de travail de l'outil – mm (in)	408 (16,1)	358 (14,1)	455 (17,9)	437 (17,2)
Classe énergétique – J (ft-lbf)	1150 (848,2)	1150 (848,2)	1300 (958,8)	1300 (958,8)
Fréquence d'impact – bpm	400 à 800	400 à 800	400 à 800	400 à 800
Poids minimal du porteur – kg (lb)	6350 (14 000)	6350 (14 000)	8233 (18 151)	8233 (18 151)
Débit hydraulique optimal – l/min (gpm)	50-90 (13,2-23,8)	50-90 (13,2-23,8)	60-100 (15,9-26,4)	60-100 (15,9-26,4)
Pression en ordre de marche minimale – kPa (psi)	11 749 (1 704)	11 749 (1 704)	12 728 (1 846)	12 728 (1 846)
Poids en ordre de marche – Avec outil – kg (lb)	349,7 (771)	344 (758,4)	529 (1166,2)	518 (1142)
Niveaux sonores – dB(A)	133	129	135	125
Compatibilité de la machine	MHE 6-9 tonnes SSL/CTL 216-299 BHL 415-444	MHE 6-9 tonnes SSL/CTL 216-299 BHL 415-444	MHE 7-10 tonnes BHL 415-450	MHE 7-10 tonnes BHL 415-450

MHE = Minipelles hydrauliques, SSL/CTL = Chargeurs compacts rigides/Chargeuses à chaînes compactes, BHL = Chargeuses-pelleteuses

*Non compatible avec les chargeuses-pelleteuses à dépot latéral.



Pour tout renseignement complémentaire sur les produits Cat, les services proposés par nos concessionnaires et nos solutions par secteur d'activité, rendez-vous sur le site www.cat.com.

© 2023 Caterpillar. Tous droits réservés.

Documents et spécifications susceptibles de modifications sans préavis. Les machines présentées sur les photos peuvent comporter des équipements supplémentaires. Pour connaître les options disponibles, veuillez vous adresser à votre concessionnaire Cat.

CAT®, CATERPILLAR, LET'S DO THE WORK, leurs logos respectifs, la couleur « Caterpillar Corporate Yellow », les habillages commerciaux « Power Edge » et « Modern Hex » Cat ainsi que l'identité visuelle de l'entreprise et des produits qui figurent dans le présent document, sont des marques déposées de Caterpillar qui ne peuvent pas être utilisées sans autorisation.

www.cat.com www.caterpillar.com

AFHQ8417-01 (08-2023)
Remplace AFHQ8138-01
et AFHQ8417
(Global)

