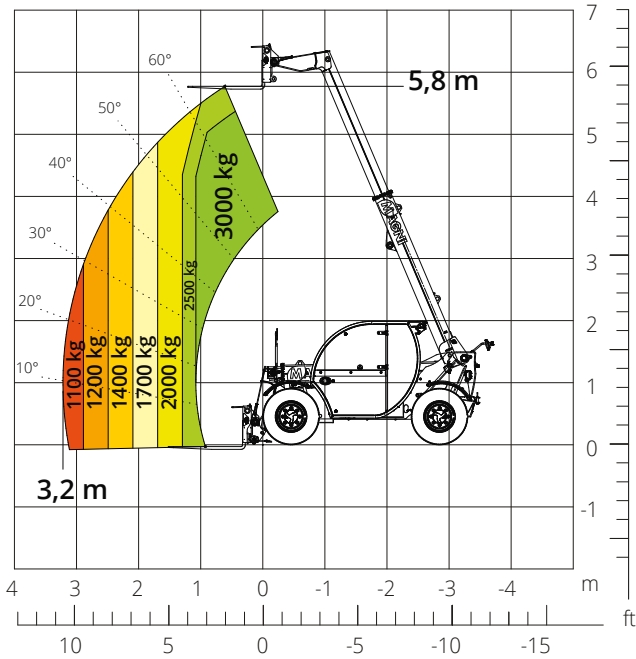


TH



3.6



Abaque de charge **sur pneumatiques**



BÂTIMENT



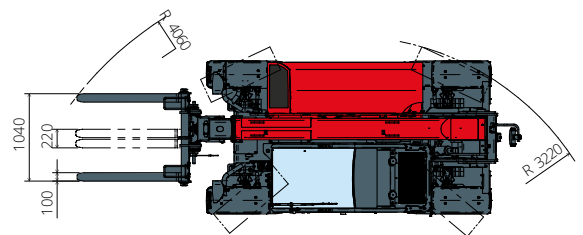
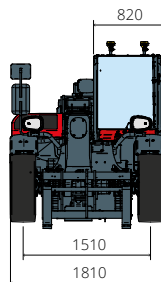
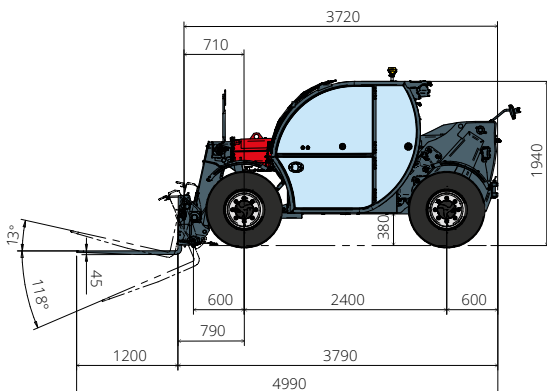
LOGISTIQUE



MINE



ÉVÈNEMENTIEL
ET CINÉMA



| | | |
|---|---|--|
| Désignation machine | Chariot élévateur télescopique | TH 3.6 |
| | Capacité max. de levage | 3 000 kg |
| | Hauteur max. de levage | 5,80 m |
| | Portée max. de la flèche | 3,20 m |
| Stabilisateurs | Type | - |
| Moteur | Modèle | Deutz TCD 2,9 L4 EDG Stage IIIA Deutz TCD 2,9 L4 Stage V |
| | Puissance nominale | 55,4 kW (75,3 ch) à 2 600 t/min |
| | Couple maximal | 260 Nm à 1 600 t/min |
| | Cylindrée | 2,9 l |
| | Nombre cylindres | 4 en ligne |
| | Configuration moteur | Diesel à injection directe turbocompressé |
| | Installation de refroidissement | Eau |
| Transmission | Type | Hydrostatique |
| | Pression maximale | 500 bar |
| | Boîte de vitesses | Prise directe 2 vitesses |
| Essieux et freins | Type | Essieux avec réducteurs épicycloïdaux |
| | Essieu avant | Directionnel |
| | Essieu arrière | Oscillation libre |
| | Nbre roues motrices/directrices | 4 roues motrices/directrices |
| | Modes de braquage | Frontal/À quatre roues/En crabe |
| | Frein de service | Multidisque à bain d'huile sur essieu avant |
| | Frein de stationnement | Hydraulique à action négative sur essieu avant |
| Performances | Dimensions des pneus | 12.0/75 R18 |
| | Vitesse maximale de déplacement | 35 km/h |
| | Charge maximale tractable au crochet | 3 100 kg |
| | Pente accessible | 51% |
| Poids | Rayon de braquage (aux fourches) | 4 060 mm |
| | Total à vide* | 4 850 kg |
| | Avant à vide (flèche rétractée et baissée)* | 2 000 kg |
| Capacité réservoirs et circuits | Arrière à vide (flèche rétractée et baissée)* | 2 850 kg |
| | Gazole | 65 l |
| | AdBlue | - |
| | Huile hydraulique | 85 l |
| | Huile moteur | 9 l |
| Système hydraulique mouvements | Liquide de refroidissement | 15 l |
| | Type installations | Pompe à engrenages |
| | Pompe services | À cylindrée fixe |
| | Capacité hydraulique maximale | 87 l/min |
| | Capacité hydraulique maximale tête de flèche | 75 l/min |
| | Pression maximale de travail | 255 bar |
| | Distributeur pour mouvements flèche | Distributeur électro-proportionnel |
| Commande mouvements | 1 joystick avec consentement manœuvre intégré | |
| Normes appliquées | 2006/42/CE : Directive Machines UE | |
| | 2016/1628 : Règlement UE relatif aux émissions des moteurs Stage V | |
| | EN 1459-X : Normes relatives à la sécurité des chariots automoteurs à portée variable | |
| | EN 280/EN 280-1/EN 280-2 : normes relatives aux plates-formes élévatrices mobiles de personnel (si disponibles) | |
| ROPS/FOPS: normes pour la structure de protection | | |

Les données de cette brochure sont fournies à titre d'informations et peuvent faire l'objet de modifications sans préavis.

Toutes les images sont fournies à titre indicatif uniquement et pourraient ne pas représenter exactement le produit.

* Le poids mentionné se rapporte à l'engin à vide avec équipement standard et pourrait varier selon la configuration choisie.