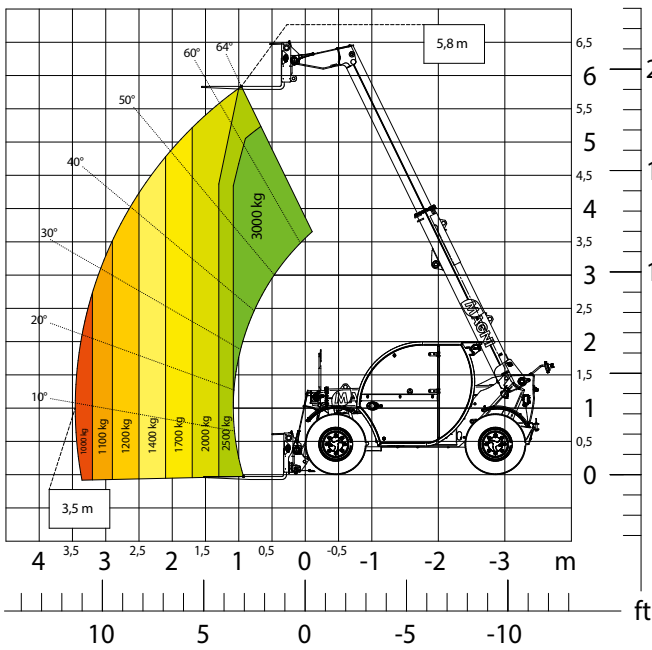


THA

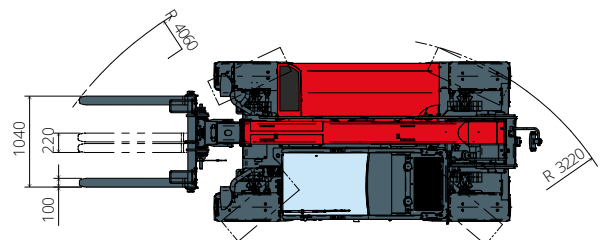
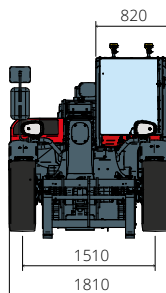
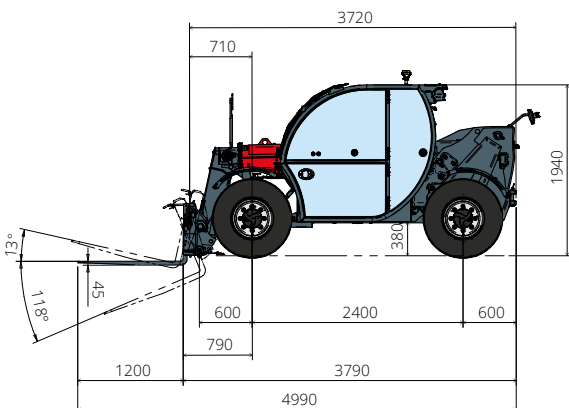


3.6

PRÉLIMINAIRE



AGRICULTURE



Désignation machine	Chariot élévateur télescopique	THA 3.6
	Capacité max. de levage	3 000 kg
	Hauteur max. de levage	5,80 m
	Déport maximal	3,20 m
Moteur	Modèle	Deutz TD 2,9 L4 EDG Stage IIIA Deutz TD 2,9 L4 Stage V
	Puissance nominale	55,4 kW (75,3 ch) à 2 600 t/min
	Couple maximal	260 Nm à 1 600 t/min
	Cylindrée	2,9 l
	Nombre cylindres	4 en ligne
	Configuration moteur	Diesel à injection directe turbocompressé
	Circuit de refroidissement	Eau
Transmission	Type	Hydrostatique
	Pression maximale	500 bar
	Boîte de vitesses	Électronique à 2 rapports avant et arrière
Essieux et freins	Type	Essieux avec réducteurs épicycloïdaux
	Essieu avant	Directionnel
	Essieu arrière	Oscillation libre
	Déport latéral	-
	Nbre roues motrices/directrices	4 roues motrices/directrices
	Modes de braquage	Frontal/À quatre roues/En crabe
	Frein de service	Multidisque à bain d'huile sur essieu avant
	Frein de stationnement	Hydraulique à action négative sur essieu avant
Performances	Dimensions des pneus	12.0/75 R18
	Vitesse maximale de déplacement	35 km/h
	Rayon de braquage (sur pneus)	3 200 mm
Poids	Effort de traction	4 300 daN
	Total à vide*	5 000 kg
Capacité réservoirs et circuits	Gazole	65 l
	AdBlue	-
	Huile hydraulique	85 l
	Huile moteur	9 l
Système hydraulique mouvements	Liquide de refroidissement	15 l
	Type installations	Pompe à engrenages
	Pompe services	À cylindrée fixe
	Capacité hydraulique maximale	87 l/min
	Capacité hydraulique maximale tête de flèche	75 l/m
	Pression maximale de travail	255 bar
	Distributeur pour mouvements flèche	Distributeur électro-proportionnel post-compensée
Normes appliquées	Commande mouvements	1 joystick avec consentement manœuvre intégré
	2006/42/CE: Directive Machines UE 2000/14/CE: Directive Bruit EN 1459-1: Normes relatives à la sécurité des chariots automoteurs à portée variable EN 280-1: normes relatives aux plates-formes élévatrices mobiles de personnel (si disponibles) 2014/30/EU: Directive CEM ROPS/FOPS niveau 1 : normes pour la structure de protection	

Les données de cette brochure sont fournies à titre d'informations et peuvent faire l'objet de modifications sans préavis.

Toutes les images sont fournies à titre indicatif uniquement et pourraient ne pas représenter exactement le produit.

* Le poids mentionné se rapporte à l'engin à vide avec équipement standard et pourrait varier selon la configuration choisie.